

MASSIV | WOHN GESUND | NACHHALTIG

BISOGREEN®



Bisotherm®
Der Stein fürs Leben
Der Stein fürs Leben

BISOGREEN®

DAS ÖKOLOGISCHE MASSIVWANDSYSTEM

DER KALKGEBUNDENE MAUERSTEIN AUF NATURBIMS-BASIS

Mit den Mauersteinen aus dem BISOGREEN®-Programm präsentiert Bisotherm ökologisch hervorragende, kalkgebundene Mauersteine, die über eine sehr gute Wärmedämmung, exzellente Diffusionseigenschaften und eine überdurchschnittliche Schalldämmung verfügen.

Die Grundstoffe

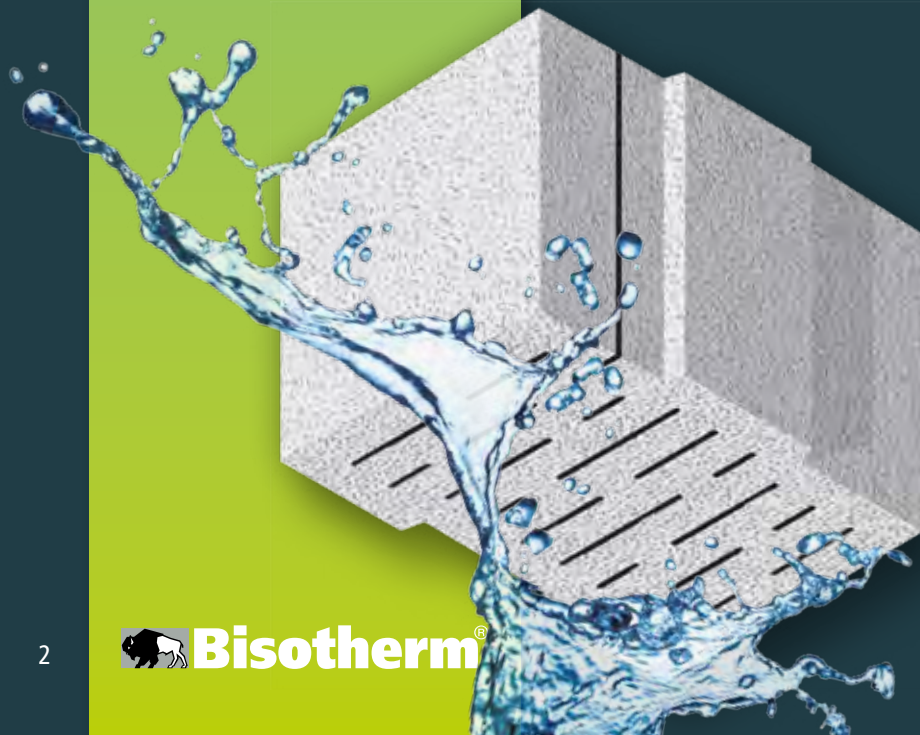
BISOGREEN®-Mauersteine nach DIN EN 771-3 enthalten hochwertigen Naturbims, der mit dem Bindemittel Kalk zu einem sogenannten haufwerksporigen Leichtbeton verarbeitet wird, der über hervorragende bauphysikalische Eigenschaften verfügt. Naturbims enthält keine giftigen

Schwermetalle und keine organischen Bestandteile, er wird sogar in Blumenerde oder Substraten zur Dachbegrünung, zur Filtration von Trinkwasser und im Kosmetikbereich eingesetzt.

Um die einzelnen Bimskörner zu einem festen und tragfähigen Stein zu verbinden, verwendet Bisotherm hydraulischen Kalk HL5, bei dessen Abbinden ein relativ lockeres, kristallines Gefüge mit hervorragenden Diffusionseigenschaften entsteht. Andere Bestandteile enthält der BISOGREEN®-Mauerstein nicht, was ihn im eigentlichen Sinn des Wortes ökologisch und natürlich macht.

Wärmedämmung

Die sehr niedrige Wärmeleitfähigkeit des BISOGREEN®-Mauersteins gipfelt in einem Spitzenwert für Wärmedämmung von 0,09 W/mK. Mit einem U-Wert von 0,23 W/m²K bei nur 36,5 cm Mauerwerksdicke stehen solche Häuser WDVS-gedämmten in nichts nach.





BISOGREEN®

DAS ÖKOLOGISCHE MASSIVWANDSYSTEM

Die idealen Steine für hochwärmedämmende Außenwände:

BISOGREEN® 36,5, 42,5 und 49,0 cm

Wärmeleitfähigkeit:
bis λ_b 0,09 W/mK

U-Wert:
0,20 W/m²K
und 0,17 W/m²K

bei einer
Wanddicke von:
42,5 cm bzw.
49,0 cm



BISOGREEN® mit Hanf 36,5 und 42,5 cm

Wärmeleitfähigkeit:
bis λ_b 0,08 W/mK

U-Wert:
0,21 W/m²K
und 0,18 W/m²K

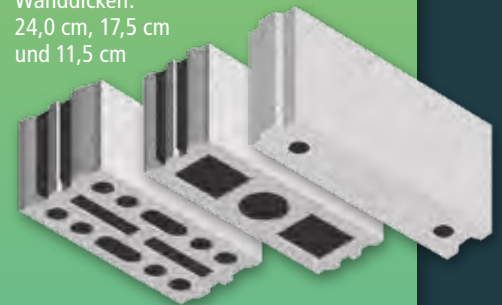
bei einer
Wanddicke von:
36,5 cm bzw.
42,5 cm



BISOGREEN®-Hohl- und Vollblöcke

Der Innenwand-Stein für besondere Schallschutzanforderungen, tragende und nicht tragende Wände

Wanddicken:
24,0 cm, 17,5 cm
und 11,5 cm



BISOGREEN®-Ergänzungssteine

Der wertvolle Garant für homogenes Mauerwerk, Längen-/Höhenausgleich, Deckenabmauerung, schlankes Pfeilermauerwerk oder Ausfachungen, leichte, tragende und nicht tragende Innenwände



Angenehmes Raumklima

Steine aus Naturbims und Kalk wirken sich auf natürliche Weise günstig auf das Raumklima aus. Überschüssige Feuchtigkeit wird über den Innenputz aus der Raumluft aufgenommen und in das Mauerwerk weitergeleitet, während bei zu trockener Raumluft die Feuchtigkeit wieder abgegeben wird.

Auf der Wandoberfläche kann sich kein Kondensat bilden, der hohe pH-Wert des Bindemittels Kalk wirkt über einen langen Zeitraum aktiv der Ansiedlung von Pilzen und Bakterien entgegen und ist deshalb ein hervorragender Wandbaustoff. Für besonders empfindliche Menschen oder für Allergiker ein Trumpfh.

BISOGREEN®-Mauersteine wirken wie eine natürliche Klimaanlage ohne Energieverbrauch für den Betrieb.

Eine Wärmespeicherfähigkeit von 215 bis 245 kJ/m²K und eine Auskühlzeit von über 368 Stunden (Mau-

erwerk mit 42,5 cm Dicke) haben einen günstigen Einfluss auf das Raumklima. Solche Wände nehmen eine große Menge Wärmeenergie auf und geben diese langsam und zeitlich verzögert wieder ab. Der sogenannte „Kachelofeneffekt“ sorgt für ein ausgeglichenes Temperatur- und Feuchteprofil, d. h. an heißen Sommertagen ist es im Raum angenehm kühl, im Winter herrscht wohlige Wärme durch lang anhaltende Wärmestrahlung.

Werthaltigkeit

Massivhäuser besitzen eine sehr lange Lebensdauer und eine überdurchschnittliche Werthaltigkeit. BISOGREEN®-Mauersteine sind also eine Investition in die Zukunft, die sich auch für die nachfolgende Generation noch rechnet. Darüber hinaus sind diese Baustoffe natürlich vollständig recycelbar, sollte das Haus doch einmal abgerissen werden.

BISOGREEN®

DAS ÖKOLOGISCHE MASSIVWANDSYSTEM

HANF DÄMMT GRÜNER

Hanf – Wärmedämmung aus nachwachsenden Rohstoffen. BISO-GREEN® mit Hanf – ein weiteres Plus für nachhaltiges ökologisches Bauen ohne Wärmedämmverbundsystem. Die reißfesten, stabilen und langlebigen Fasern sind als ökologischer Dämmstoff bestens geeignet.

Hanf und Kalk – das nachhaltige Mauerwerk

Hanf ist eine der ältesten und vielseitigsten Kulturpflanzen der Welt und ein nachwachsender Rohstoff. Die Hanfpflanzen wachsen schnell, beschatten den Boden und verhindern dadurch Unkrautbildung, was bedeutet, dass beim Anbau kein che-

mischer Pflanzenschutz erforderlich ist. Durch die große Biomasse bindet Hanf in der Wachstumsphase mehr CO² als jede andere Kulturpflanze.

Die reißfesten, stabilen und langlebigen Fasern sind als ökologischer Dämmstoff für viele Einsatzbereiche am Bau geeignet. Im Gegensatz zu vielen anderen Wärmedämmstoffen ist Hanf recycelbar.

Im Zusammenspiel mit dem haufwerksporigen Leichtbeton des BISO-GREEN®-Steines werden mit der Hanf-Dämmung im Stein bester Wärmeschutz durch geringe Wärmeleitfähigkeit und Hitzeschutz im Sommer durch sehr gute Wärmespeicherfähigkeit erzielt.

Der BISOGREEN® mit Hanf braucht für die Herstellung der kalkgebundenen Leichtbeton-Tragschale extrem wenig Energie und stellt somit die nachhaltigste Variante für ökologisches und zukunftsicheres Mauerwerk aus dem Hause Isotherm dar.





BISOGREEN®

DAS ÖKOLOGISCHE
KALK-PUTZSYSTEM



Der BISOGREEN®- Kalk-Innenputz

Der Innenputz stellt die direkte Kontaktfläche zwischen der Wand und dem Innenraum dar, deshalb sind seine Eigenschaften besonders wichtig, denn durch die Wahl des richtigen Innenputzes werden die positiven Eigenschaften des Mauerwerks noch unterstützt.

Dieser hochwertige Innenputz enthält neben reinen Naturkörnungen nur Kalk als Bindemittel, also keinen Gips oder Zement, und wiederum Naturbims als leichte Gesteinskörnung. Innenputze besitzen einen großen Einfluss auf das Wohnklima, insbesondere auf den Feuchtigkeitsgehalt der Raumluft. Sein hoher Porengehalt sorgt dafür, dass der Putz Feuchtigkeit aus der Raumluft aufnehmen und bei Bedarf auch wieder abgeben kann.

Voraussetzung dafür ist allerdings, dass der Putz nur mit einem rein mineralischen, diffusionsoffenen, nicht filmbildenden Anstrich beschichtet wird.

Wir empfehlen Silikat-Innenfarben oder Innenfarben auf Kalk-Basis.

Das Bindemittel Kalk sorgt für einen hohen pH-Wert des Putzes, der über viele Jahre erhalten bleibt. In diesem alkalischen Milieu siedeln sich Pilze und andere Mikroorganismen nur sehr ungern an, d. h. Kalkputze bleiben über einen langen Zeitraum „hygienisch“ und wirken so der Gefahr von Allergien entgegen.

INNEN UND AUSSEN
GANZ SCHÖN
GESUND



BISOGREEN®

DAS ÖKOLOGISCHE
KALK-PUTZSYSTEM



DIE VORTEILE UNSERER PUTZE AUF EINEN BLICK

- mineralisch, hochergiebig und baubiologisch empfohlen
- um bis zu 30 % erhöhtes Porenvolumen im Vergleich zu herkömmlichen Putzen auf Zementbasis
- optimierte Feuchteregulierung für ein behagliches Raumklima
- dampfdiffusionsoffen
- einfache, maschinelle und geschmeidige Verarbeitung
- hohes Standvermögen
- einlagig zu verarbeitender Innenputz
- hohe Zeitersparnis bei der Herstellung, da kein Materialwechsel zwischen Grund- und Deckputz
- Oberfläche filzfähig
- hervorragende Tragfähigkeit für keramische Plattenbeläge

Der BISOGREEN®- Kalk-Außenputz

Der Außenputz stellt den Witterungsschutz des Gebäudes dar und muss in seinen physikalischen Eigenschaften auf den Untergrund, also auf das Mauerwerk, abgestimmt sein.

BISOGREEN®-Steine besitzen eine sehr gute Wärmedämmung, sie sind haufwerksporig und leicht. Es ist besonders sinnvoll, die bauphysikalischen Eigenschaften des Außenputzes auf das Mauerwerk abzustimmen. Der Außenputz ist durch die Bewitterung hohen Belastungen ausgesetzt, er muss hohen Temperaturschwankungen und der Schlagregenbeanspruchung standhalten. Er muss sich gut mit dem Untergrund – dem Mauerwerk – verkrallen und darf trotzdem nicht zu fest sein und die Diffusionseigenschaften des Wandaufbaus nicht negativ beeinflussen.

Der Leichtputz BISOGREEN®-Trasskalk erfüllt all diese Aufgaben.

Seine Druckfestigkeit und sein E-Modul sind durch die Verwendung von Bimskörnungen als Leichtzuschlag so beschaffen, dass er eine maximale Ausführungssicherheit bietet. Durch die Verwendung von hochwertigem Trassmehl ist er witterungsbeständig, auch wenn er keinen Zement enthält.

In Verbindung mit mineralischen Oberputzen, die eine Körnung > 2 mm enthalten sollte, und einem mineralischen Fassadenfarben-Anstrich ergibt sich so ein optimaler Wandaufbau, der bauphysikalisch funktioniert und baubiologisch einwandfrei ist und höchste ökologische Ansprüche erfüllt.





BISOGREEN®

DAS ÖKOLOGISCHE
WOHLFÜHL-TRIO

WANDHEIZUNG,
LEHMPUTZ UND
LEHMFARBE

BISOHEAT®

WANDHEIZUNG

Für Sanierungen als Klimatelement
und für das Bad als Elektrovariante
erhältlich.

Als besonders ökologische und nachhaltige Alternative im BISO-GREEN®-Programm präsentiert Bisotherm ökologische Lehmputze und Lehmfarben. Diese Produkte bestehen aus heimischen Tönen, Sanden, Pflanzenfasern und weiteren natürlichen Inhaltsstoffen und schaffen eine einzigartige Wohnatmosphäre. In Verbindung mit der innovativen BISOHEAT®-Wandheizung sind diese Lehmprodukte nicht nur ökologisch, sondern auch energetisch Spitze.

Die BISOHEAT®-Wandheizung

nutzt mit der Strahlungswärme die älteste und behaglichste Art, Wärme zu spenden und bietet viele Vorteile gegenüber klassischen Heizsystemen:

- **BISOHEAT® spart Energie**, weil mit geringen Temperaturen große Wandflächen erwärmt werden.
- **BISOHEAT® fördert Wohlbefinden & Gesundheit**, weil Staubverwirbelungen kaum stattfinden und die Luft weniger austrocknet – ideal für Allergiker und Asthmatiker.
- **BISOHEAT® spart Rohbaukosten**, weil vorgefertigte Klimaregister direkt in die Putzschicht eingebettet werden.
- **BISOHEAT® kann auch cool**, weil z.B. eine Wärmepumpe mit Kühlfunktion im Sommer kaltes Wasser durch den Kreislauf pumpt.
- **BISOHEAT® ist unsichtbar & reagiert schnell**, denn Räumlichkeiten erwärmen sich in kurzer Zeit.

Der BISOGREEN®-Lehmputz

Er ist nicht nur ökologisch und nachhaltig, sondern besitzt eine enorm hohe Sorptionsfähigkeit, also das Vermögen, Wasserdampf aus der Raumluft aufzunehmen und bei sinkender Luftfeuchtigkeit wieder abzugeben. Überdies kann er durch sein Kapillarsystem Schadstoffe und Gerüche absorbieren. Im Zusammenspiel mit der BISOHEAT®-Wandheizung wird er zu einer außergewöhnlichen Klimawand!

Die BISOGREEN®-Lehmfarbe

Die wasserlöslichen Wand- und Deckenfarben für den Innenbereich mit hoher Deckkraft, diffusionsoffener, wohnklimaregulierender Struktur und ökologischer Basis sind schnell trocknend und geruchsneutral und in den ausdrucksstarken Farbtönen Blütenweiß, Altweiß, Karamell, Sand, Rostorange, Bisotherm-Rot, Jadegrün, Atlantikblau, Schokobraun und Schiefer erhältlich.



 **Bisotherm®**



BISO-HOTLINE: +49 2630 9876-0
FAX: +49 2630 9876-92



BISOAIRSTREAM®-HOTLINE:
 +49 2630 9876-60

BISOHEAT®-HOTLINE:
 +49 2630 9876-88



www.bisotherm.de



info@bisotherm.de



LIEFERSERVICE:
 „just in time“



TECHNIK-SUPPORT
 Energieberatung,
 Thermografie, Statik ...

SERVICE

Vertretungen Deutschland:

Ljubomir Nikolow
 19306 Neustadt-Glewe
 +49 157 74015944
ljubomir.nikolow@bisotherm.de

Achim Bremer
 51643 Gummersbach
 +49 175 2229852
achim.bremer@bisotherm.de

Günter Ax + Sohn
Winand Ax
 56218 Mülheim-Kärlich
 +49 171 6298553
winand.ax@bisotherm.de

Thomas Eßer
 56581 Melsbach
 +49 170 2273402
thomas.esser@bisotherm.de

Thomas Rimmel
 57234 Wilnsdorf
 +49 171 6264374
thomas.rimmel@bisotherm.de

Jörg Ewen
 66809 Nalbach
 +49 177 7536335
joerg.ewen@bisotherm.de

Vertretungen Schweiz:

Bernhard Wyss
 FL-9497 Triesenberg
 +41 793462869
b.wyss@bisotherm.ch

Stammwerk:

1 Dr. Carl Riffer GmbH & Co. KG Baustoffwerke
 56218 Mülheim-Kärlich
 Verwaltung: Eisenbahnstr. 12
 LKW-Einfahrt:
 Landstraße 21-49
 +49 2630 9875-12/14

Lieferwerke:

2 KANN GmbH Baustoffwerke
 56170 Bendorf/Rhein
 Bendorfer Straße
 +49 2622 707-186

3 Rausch Therm Stein GmbH
 56637 Plaidt
 Miesenheimer Straße 81
 +49 2630 9876-0

4 J. Hillen GmbH
 Schornsteinsysteme, BisoArt
 56566 Neuwied
 Dierdorfer Str. 530
 +49 2630 9876-60

5 Dr. Carl Riffer GmbH & Co. KG Baustoffwerke
 Schüttungen, Rutsch-Ex
 56566 Neuwied
 Gladbacher Feld 5
 +49 2630 9876-0

6 ROTEC GmbH & Co. KG ROHSTOFF-TECHNIK
 Waschbims, Substrate
 56220 Urmitz
 Bubenheimer Weg
 +49 2630 9876-0

7 WEM GmbH
 BISOHEAT Wandheizung
 56220 Urmitz
 Rudolf-Diesel-Straße 37
 +49 2630 9876-88

8 WESER Bauelemente-Werk GmbH
 31737 Rinteln
 Alte Todenmanner Straße 39
 +49 5751 9604-30

9 Schnuch SB-Baustoffe GmbH
 56220 Bassenheim
 Karmelenbergerweg 42
 +49 2625 95300



ONLINE ANSCHAUEN



Bisotherm®

Eisenbahnstraße 12 | 56218 Mülheim-Kärlich